

## Fregadero FM



Cubeta a la derecha

fregaderos

Código: 1971 061



### CARACTERÍSTICAS

#### DESAGÜE 3,5" BASKET

Desagüe grande de 3,5" equipado con el práctico tapón cestillo que impide el flujo de las partes sólidas en la alcantarilla.

#### GANCHOS DE DESLIZAMIENTO

Exclusivo sistema de instalación Foster, que permite a los ganchos de fijación deslizarse a lo largo de todo el perímetro del fregadero. Permite una instalación fácil pudiendo colocar los ganchos en los puntos más accesibles.

#### MÁS VALOR

Foster utiliza aceros de espesores mayores a los mediamente utilizados por los otros fabricantes. Es así que, gracias a la larga experiencia, sabemos realizar fregaderos de calidad superior y con una mejor resistencia al envejecimiento.

#### POSIBILIDAD DE AGUJEROS ADICIONALES

El fregadero se puede personalizar con la ejecución de orificios adicionales, especificados en fase de pedido, utilizables para monomandos de doble orificio, para desagües con mando a distancia o para la instalación de dispensadores para el jabón. Las posiciones se indican en los diseños con orificios por una línea discontinua.

### DETALLES

#### Acabado

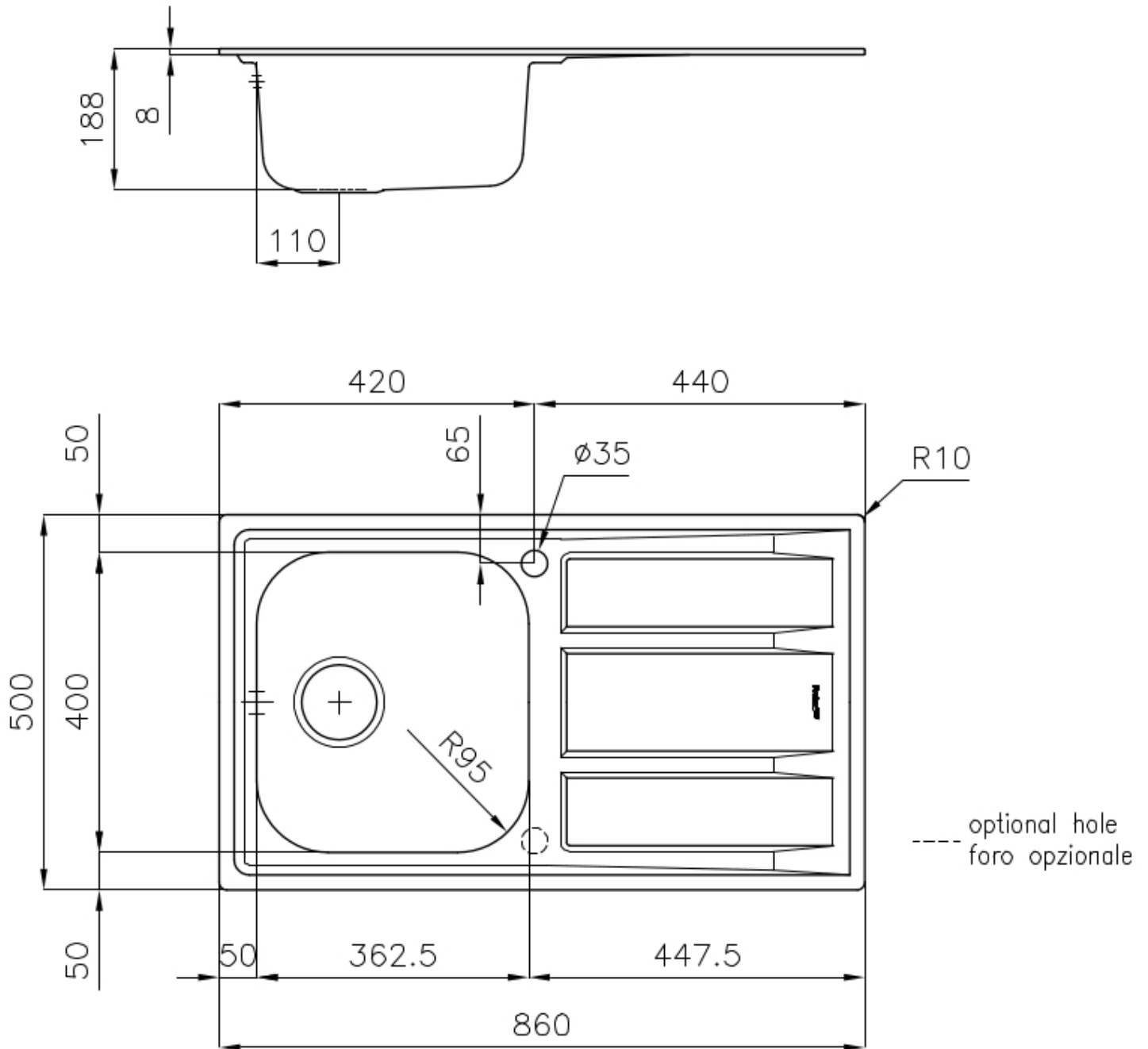
Foster cepillado

#### Borde Instalación

Estándar (Borde 8 mm)

Material	Acero inoxidable AISI 304
Texture	Foster cepillado
Base	45 cm
Dimensiones	860 x 500 mm
Dotaciones estándar	Soportes de fijación, junta, desagüe, rebosadero y sifón, Caja de embalaje
Orificios Monomando	1 orificio de serie - 2° orificio bajo petición
Hueco de encastre	840 x 480 mm
Escurreidor	Si
Anchura	86 cm
Medida de la cubeta	362,5x400mm
Número de cubetas	1 cubeta
Desagüe	Desagüe 3.5 "

## DIBUJOS TÉCNICOS



## ACCESORIOS OPCIONALES



**Tabla de corte de cristal**  
8631 300



**Tabla de corte de HDPE**  
8657 001



**Tabla de corte de cristal**  
8633 300

## MARIDAJE RECOMENDADO



**Miscelatore Gamma 3 vie - satinato**  
8496 100

**Monomando NYC**  
8486 000

## RESIDUOS AUTOMÁTICOS OPCIONALES



**Desagüe automático**  
8407 100



**Desagüe automático**  
8407 000



**Desagüe automático LIRA**  
8407 103